

# Sabots à pente réglable **SPR**

**SIMPSON**  
**Strong-Tie**



ETA-08/0053  
DoP-e06/0106

## pour poutres transversales inclinées

### Avantages :

- Autorisé dans toute l'Europe
- Inclinaison réglable de  $-45^\circ$  à  $+45^\circ$
- Pour raccords bois sur bois
- Convient aux poutrelles avec renforcement
- Raccordement possible sur poutres ou poteaux
- Largeurs disponibles à la livraison entre 38 mm et 140 mm
- Hauteurs disponibles à la livraison entre 100 mm et 400 mm

### Application :

- Pour raccords de chevrons sur pannes de pied ou faîtières
- Adaptation de l'angle d'inclinaison sur le chantier
- Gain supplémentaire en hauteur grâce à un raccordement aligné sur le bord supérieur des chevrons sur pannes

### Matériaux utilisables

Support : Bois, matériaux issus du bois

Composant à soutenir : Bois, matériaux issus du bois

### Matériau

Qualité de l'acier : S 250 GD +Z 275 selon la norme DIN EN 10346

Protection anticorrosion : 275 g/m<sup>2</sup> des deux côtés - correspondant à une épaisseur de zinc d'env. 20 µm  
Classe d'utilisation 2 selon EC5

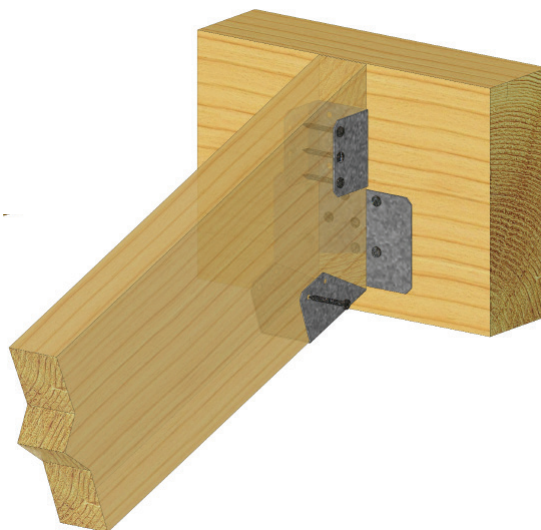
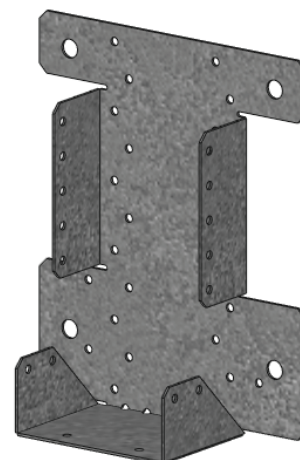
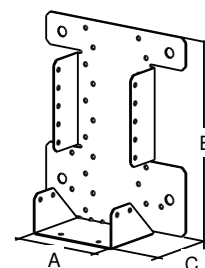


Tableau 1

Réf. art.	Dimensions [mm]			Épaisseur de tôle	Trous	
	A	B	C		Ø	Nombre
SPR	38-140	100-400	76	1,5	5	Voir tableau 2



#### Simpson Strong-Tie GmbH

Allemagne • Autriche • Italie • République tchèque

Hubert-Vergölst-Straße 6-14 • D-61231 Bad Nauheim

Tél. : +49 [0] 6032 / 86 80-0 • Fax : +49 [0] 6032 / 86 80-199

#### Simpson Strong-Tie Switzerland GmbH

Suisse (c/o S & P Clever Reinforcement Company AG)

Seewernstrasse 127 • CH-6423 Seewen SZ

Tél. : +41 [0] 56 535 66 85 • Tél. portable : +41 [0] 79 328 78 91

# Sabots à pente réglable SPR

## Valeurs statiques

Valeurs caractéristiques de limite de charge  $R_{1k,up}$  et  $R_{1k,down}$ . Les valeurs s'appliquent au bois de conifères C24.

Tableau 2

SPR B**) [mm]	Nombre de clous			Valeurs caractéristiques			
	Poutre principale		Poutre transversale	$R_{1k,up}$ et $R_{1k,down}$ [kN]			
	A*) jusqu'à 49 mm	A*) à partir de 50 mm		Clous CNA			
	$n_H$	$n_H$	$n_N$	4,0x35	4,0x40	4,0x50	4,0x60
100	8	12	6	1,7	2,2	2,8	3,2
120	9	14	6	2,9	3,3	4,2	4,9
140	13	18	8	4	4,5	5,8	6,6
160	14	20	10	6,3	7,2	9,1	10,5
180	16	22	12	9	10,2	12,8	14,6
200	17	24	14	11,8	13,3	16,7	19
220	19	26	16	14,7	16,5	20,9	23,4
240	20	28	18	17,7	20	24,9	28
260	22	30	20	20,7	23,5	28,9	32,5
280	23	32	22	23,8	26,8	33,4	37,1
300	25	34	24	27	30,1	37,2	42,6
320	26	36	26	30,2	33,4	41,6	48,1
340	28	38	28	33,2	37,2	46,7	53,6
360	29	40	30	36,2	40,8	51,8	59,1
380	31	42	32	39,2	45	56,9	64,6
400	32	44	34	43,1	49,3	62	70
Dimension minimale A *) [mm] ►				35	55	65	75

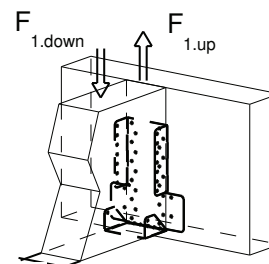
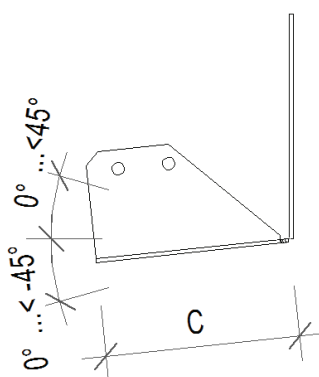
\* A = Largeur de la poutre transversale    \*\*) B = Hauteur de la poutre transversale

Dans la direction de charge  $F_{1,down}$ , les valeurs caractéristiques doivent être augmentées de la limite de charge de la plaque de sol selon le tableau 3. Les valeurs intermédiaires peuvent découler d'interpolations linéaires.

Les poutres principales doivent être protégées de toute rotation. Dans le cas de raccords d'un seul côté ou de répartitions de charges excentriques de plus de 20 %, le couple de déplacement doit être justifié selon ETA08/0053 et repris de la poutre principale.

Tableau 3

A* [mm]	$R_{1,k \text{ bottom}}$ [kN]
40	2,1
50	2,6
60	3,1
70	3,6
80	4,1
100	5,2
120	6,2
140	7,2



Exemple :

Les chevrons 80 x 240 mm sont agencés à l'opposé sur une panne faitière et sollicités de manière uniforme, connecteur sélectionné SPR80/200 avec 24 CNA4,0x40

Charge :  $F_{1d,down}$  8,3 kN ; classe caractéristique NKL.1 ; KLED moyen  $\Rightarrow k_{mod} = 0,8$

$$R_{1d} = R_{1k} \times k_{mod} / \gamma_M$$

Valeurs issues des tab. 2 et 3

$$R_{1d} = (13,3 + 4,1) \times 0,8 / 1,3 = 10,7 \text{ kN}$$

$$\text{Preuve : } 8,3 / 10,7 = 0,78 \Rightarrow \text{OK}$$